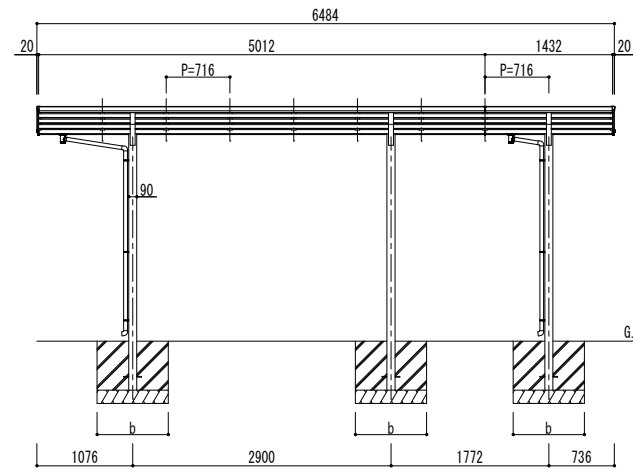
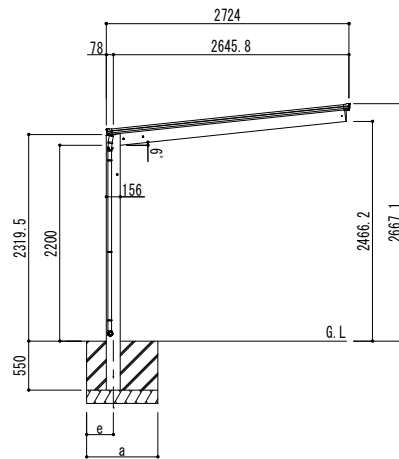
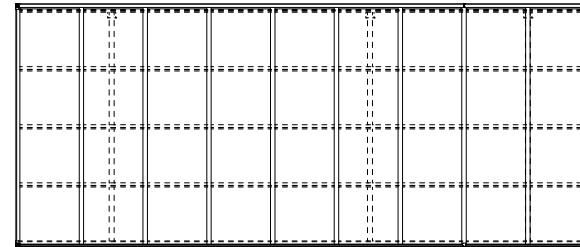


■基礎寸法表

間口呼称	奥行呼称	独立基礎						土間コンクリート考慮基礎					
		地耐力 (kN/m ²)						地耐力 (kN/m ²)					
		30		50		100		30		50		100	
a・b	e	a・b	e	a・b	e	a・b	e	a・b	e	a・b	e		
27	50+14	1150	300	1100	300	900	300	600	300	500	250	500	250



変更記号	設計監理	設	工事名	アーバンルーフⅡ	照査	担当	作図	尺度	御英領印	Daisen 株式会社	図番
	施工	設	図面名	レギュラータイプ 奥行延長セット(1台用) 取付-L50+14 標準柱				1/30	年月日		